



ARENA: parque / playground / parc

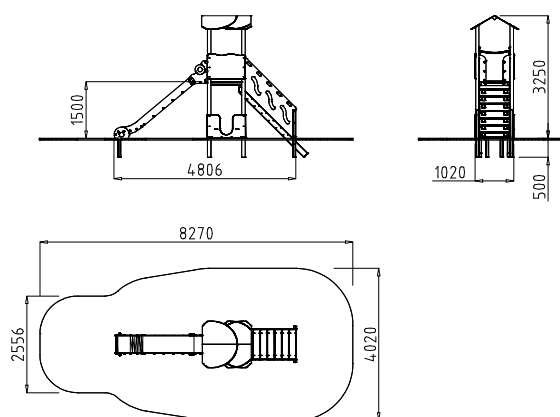


UNE-EN 1176.

PM659:

Madera y madera laminada tratada en autoclave clase IV, carroceros, polietileno, HPL, acero pintado al polvo y acero inoxidable.
Autoclave treated class IV wood and laminated wood, plywood panel, polyethylene, HPL, powder coated steel and stainless steel.
Bois et bois stratifié traité en autoclave classe IV, panneau de coffrage, polyéthylène, HPL, acier peint à la poudre et acier inoxydable.

- 1-12
- 1,50 m.
- 202 Kg.
- 3,92 x 1,3 x 1,1 m.
- 8,27 x 4,02 m.
- 28 m².



E: 1/200

www.manufacturasdeportivas.com

Parque Empresarial de Morero, parc. 1-2 39611 GUARNIZO - Cantabria SPAIN

SPAIN: md@manufacturasdeportivas.com | Tel: 942 336 711 || Export: gpedraja@manufacturasdeportivas.com | Tel: 0034 646 218 091