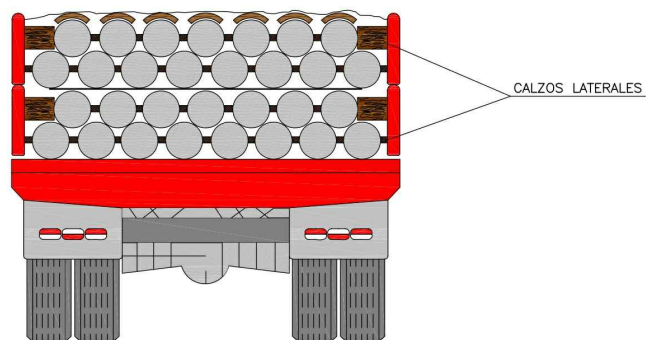
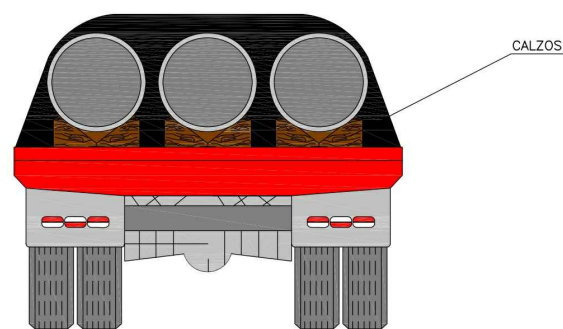


TRANSPORTE DE TUBERIAS

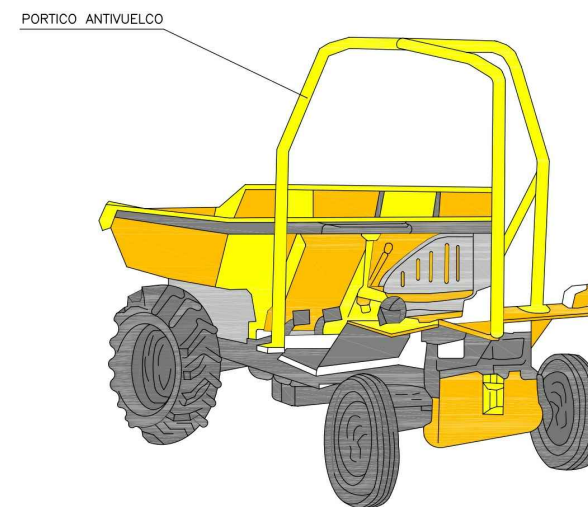


SIERRA CIRCULAR



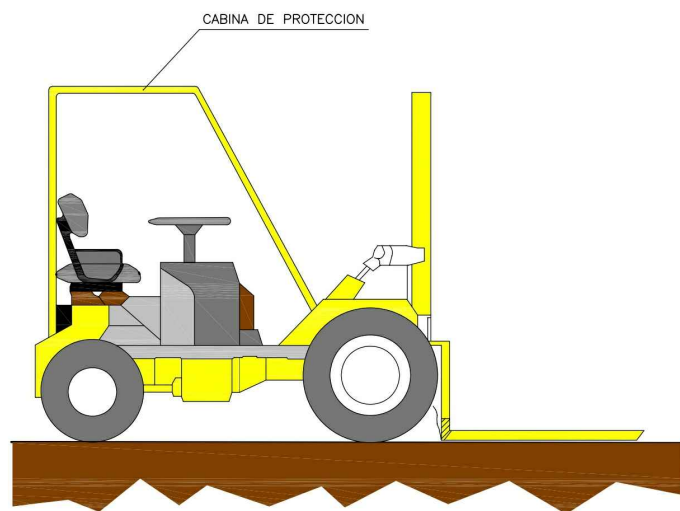
- DEBEN UTILIZARSE EMPUJADORES ADECUADOS EN LOS TRABAJOS EN QUE EL TAMAÑO DE LAS PIEZAS A CORTAR COMPROMETA LA SEGURIDAD DE LAS MANOS DEL OPERARIO.
- CON LOS DISCOS DE CARBURUM O WIDIA DEBEN EXTREMARSE LAS PRECAUCIONES EN CUANTO AL EQUIBRADO Y EMPUJE DE LA PIEZA, YA QUE SON FRÁGILES Y TIENEN GRAN FACILIDAD PARA LA ROTURA.
- LA SIERRA CIRCULAR ESTARA PROTEGIDA FRENTE A RIESGOS ELECTRICOS CON INTERRUPTOR DIFERENCIAL ASOCIADO A TOMA DE TIERRA.
- LA UTILIZACION DE LA SIERRA SE HARA SOLO POR EL PERSONAL AUTORIZADO.
- SE UTILIZARAN LOS SIGUIENTES EQUIPOS DE PROTECCION INDIVIDUAL: CASCO, GAFAS DE SEGURIDAD, MASCARILLA Y GUANTES.
- EL DISCO POR SU PARTE POSTERIOR DEBE ESTAR TOTALMENTE PROTEGIDO.

MINI DUMPER ANTIVOLQUETE



ESTOS VEHICULOS QUE NO TENGAN CABINAS CUBIERTAS PARA EL CONDUCTOR DEBERAN SER PROVISTOS DE PORTICOS DE SEGURIDAD PARA CASO DE VUELCO

CARRETILLA PORTAPAPELES

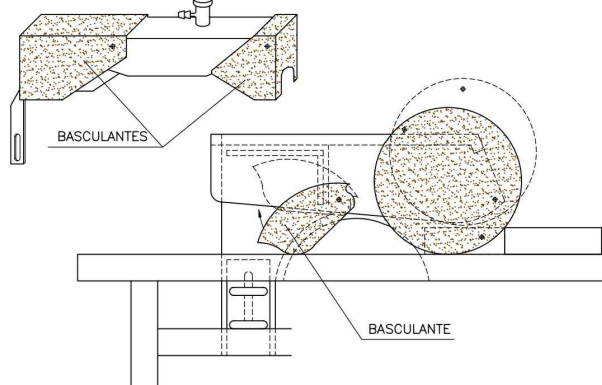


ESTOS VEHICULOS QUE NO TENGAN CABINAS CUBIERTAS PARA EL CONDUCTOR DEBERAN SER PROVISTOS DE PORTICOS DE SEGURIDAD PARA CASO DE VUELCO

RESGUARDO INFERIOR



CARCASAS PROTECTORAS



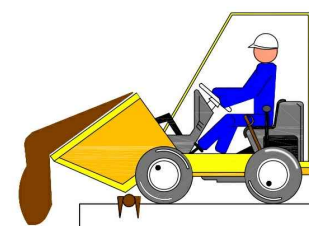
DUMPER



- CON EL VEHICULO CARGADO LAS RAMPAS DEBEN BAJARSE MARCHA ATRAS.



- NO SE DEBE CICULAR A MAS DE 20 Km/h. LA CONDUCCION SE HARA DE FORMA PRUDENTE.



- COLOCAR TOPE DE FIN DE RECORRIDO PARA VERTER MATERIALES.



- EN NINGUN CASO SE SUPERARA LA CARGA MAXIMA. SE DISPONDRÁ LA CARGA DE MANERA QUE GARANTICE LA ESTABILIDAD DEL DUMPER.
- LA CARGA NUNCA DIFICULTARA LA VISIBILIDAD DEL CONDUCTOR.

- EL MANEJO DEL DUMPER SOLO LO REALIZARA PERSONAL AUTORIZADO.
- EL CONDUCTOR DEBERA UTILIZAR CINTURON ANTIVIBRATORIO.
- PARA CIRCULAR POR VIAS PUBLICAS ESTARAN PROVISTOS DE LUCES Y DISPOSITIVOS DE AVISO ACUSTICO.
- ESTA ABSOLUTAMENTE PROHIBIDO EL TRANSPORTE DE PERSONAL.

JABETZA PROPIEDAD



INGENIARI EGILEA EL INGENIERO AUTOR

UTE ASMATU-ORMAZABAL ARKITEKTURA



ORMAZABAL Arkitektura & Injengintza



PROIEKTUAREN IZENBURUA TITULO DEL PROYECTO

PROYECTO DE EJECUCIÓN DEL ACONDICIONAMIENTO DEL PABELLÓN ANEXO AL POLIDEPORTIVO MAJORI DE ORDIZIA
ORDIZIAKO MAJORI KIROLDEGIAREN ALBOKO PABEIOIAREN EGOKITZAPENAREN EXEKUZIO PROIEKTUA

AZTERKETA REVISION

01-JAIONE-XABI

22-NOVIEMBRE-2017

GAKOA CLAVE

P-17-02

ESKALAK ESCALAS

SIN ESCALA

EN EL ORIGINAL DIN-A1

PLANOAREN IZENBURUA TITULO DEL PLANO

HERRAMIENTAS DE TRABAJO

PLANO-ZNB. Nº PLANO

6

HOJA 1 DE 1

DATA FECHA

NOVIEMBRE 2017