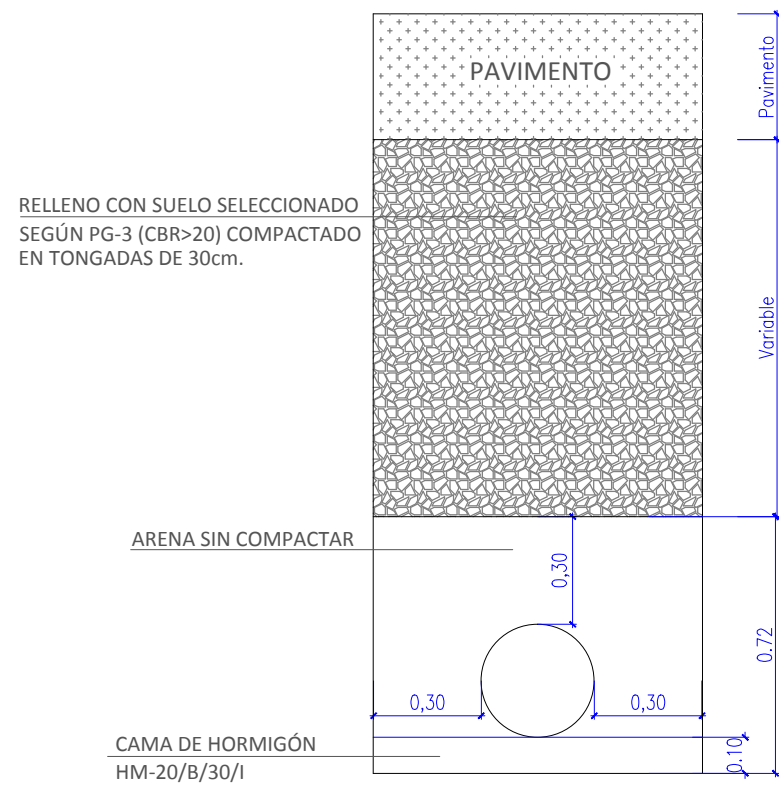


SANEAMIENTO

SECCIONES TIPO DE ZANJAS

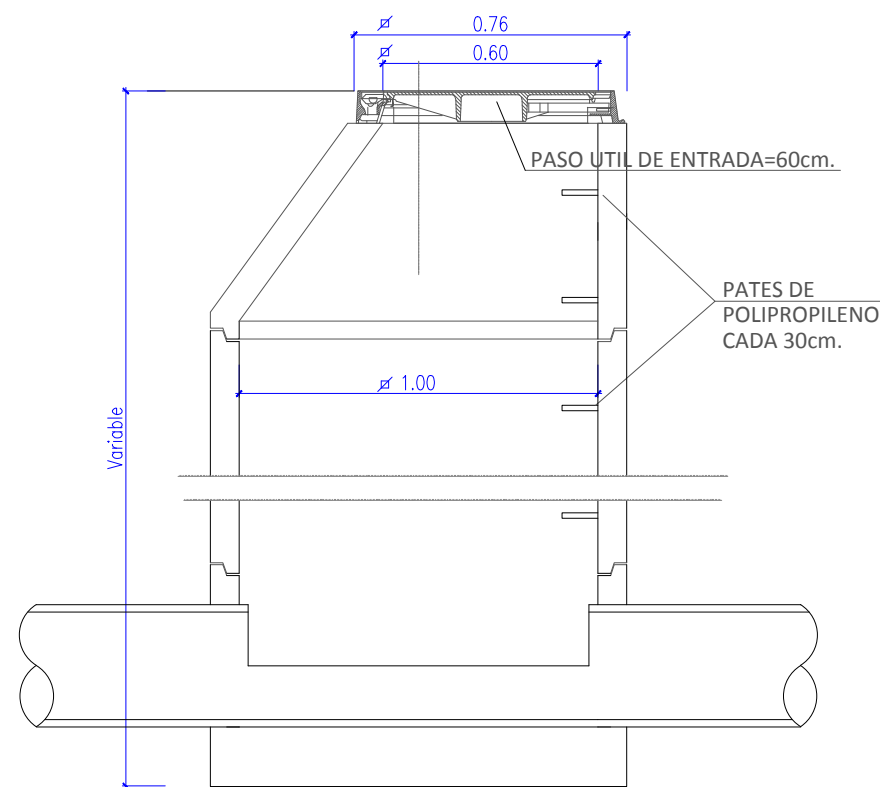
ESCALA = 1/20



POZO PREFABRICADO

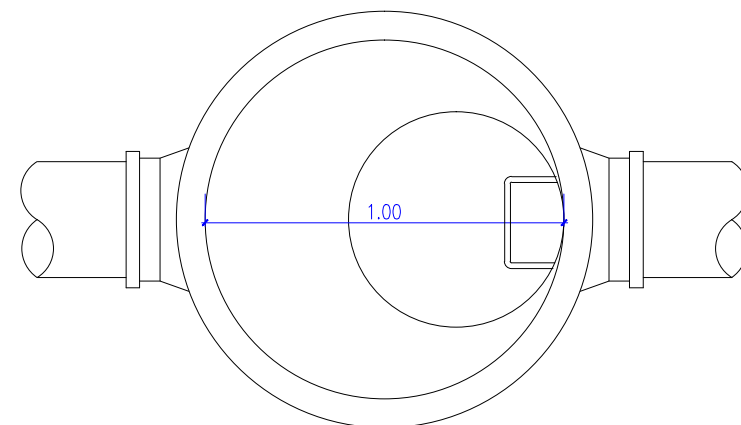
SECCION

ESCALA = 1/20



PLANTA

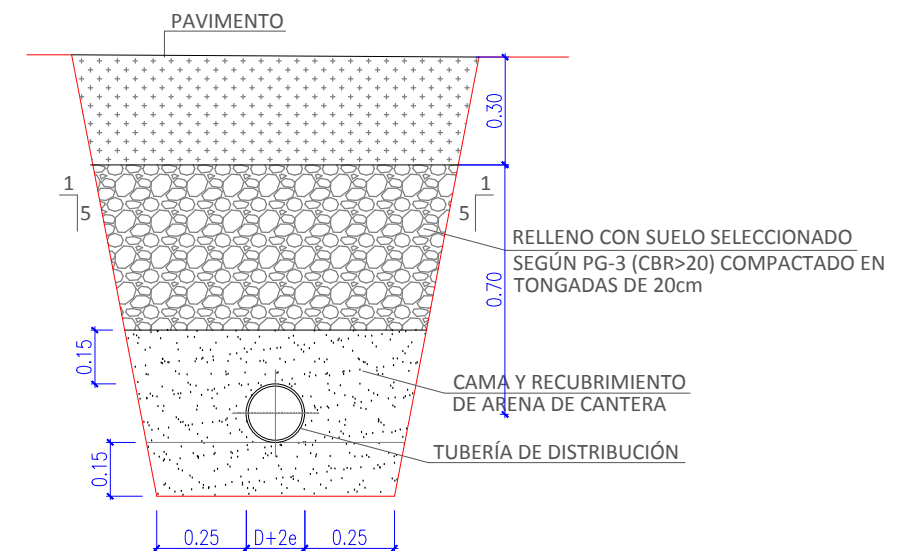
ESCALA = 1/20



AGUA POTABLE

SECCIÓN TIPO DE ZANJA

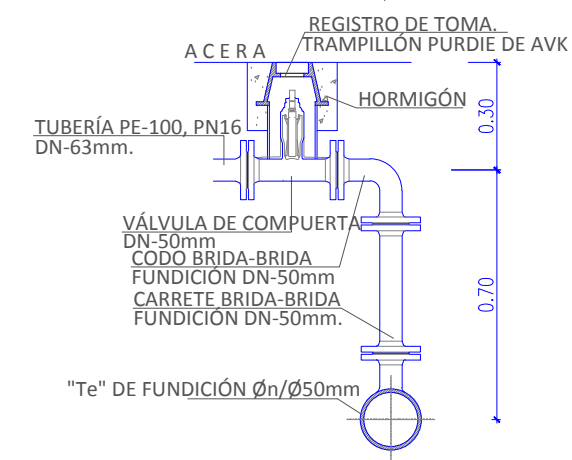
ESCALA = 1/20



NOTA - LAS UNIONES ENTRE LAS PIEZAS ESPECIALES SERAN DE BRIDAS.

ACOMETIDA PARTICULAR

ESCALA = 1/10



xeheetasunak detalles

e:1/20



Patxiku Pagadizabal Urbanizazio - proiektua

Proyecto de urbanización Patxiku Pagadizabal

2018 AZAROA sustatzailea; promotor: IRURAKO UDALA

NOVIEMBRE 2018 arkitektoa: arkitekto: maria etxeberrin gakoetxea

IRURA



09.1