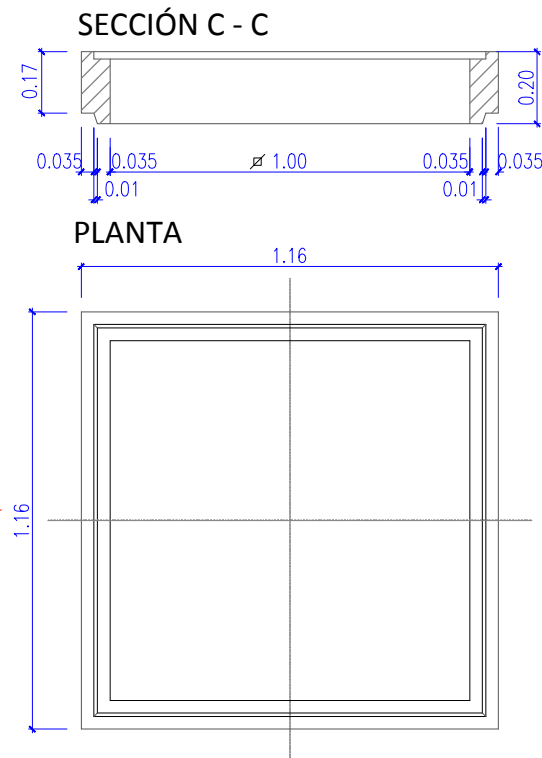
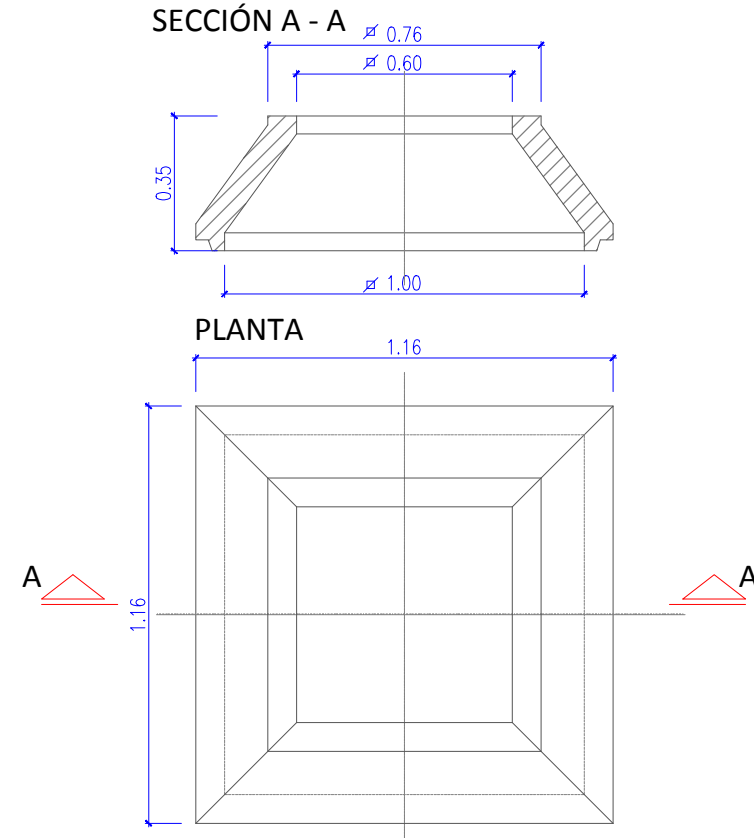


# ENERGÍA ELÉCTRICA

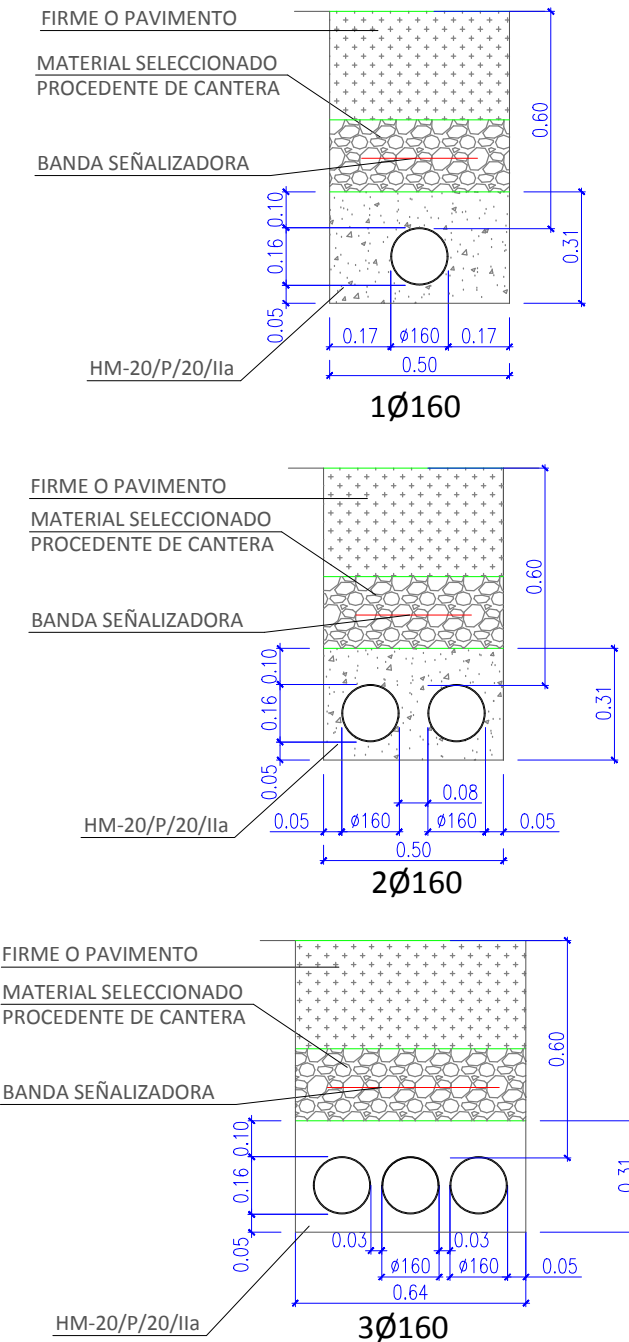
ARQUETA MODULAR DE 1.00x1.00  
(HASTA 8 TUBOS O 2 DERIVACIONES)

ESCALA = 1/20



## SECCIONES TIPO DE ZANJAS

ESCALA = 1/20



MATERIAL	ELEMENTO	TIPO	EJECUCIÓN	γ
HORMIGÓN	MASA ARMADO	HM-20/P/20/IIa HA-25/P/20/IIa	NORMAL	1.50
ACERO	TODOS	B-500-S	NORMAL	1.15
EJECUCIÓN	TODOS	NORMAL	NORMAL	1.60

**NOTA SOBRE LA EJECUCIÓN DE LA CANALIZACIÓN :**

- EXTENDIDO DE LA BASE DE HORMIGÓN.
- COLOCACIÓN DE LA 1ª FILA DE TUBOS CON SEPARADORES CADA 2m.
- HORMIGONADO Y VIBRADO.
- COLOCACIÓN DE LA 2ª FILA.
- ENTRADA Y SALIDA DE TUBOS EN LA ARQUETA A LA MISMA PROFUNDIDAD.
- EVITAR CURVAS CERRADAS Y EN "S" EN TRAZADO DE ARQUETA A ARQUETA.
- PROFUNDIDAD DE TUBOS MÍNIMO 0,60m